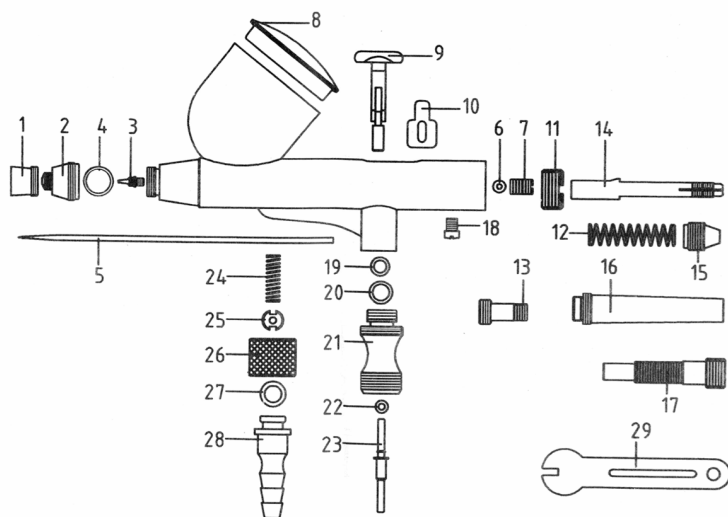
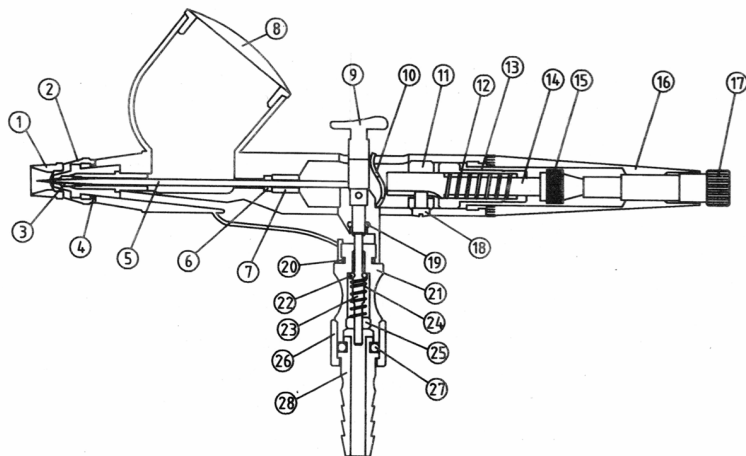


# AB300 Airbrush W3 0,3mm Sil-AiR



1. Korunka trysky
2. Kryt trysky
3. Tryska
4. O-krúžok
5. Ihla
6. O-krúžok
7. Šrób tesnenia ihly
8. Viečko nádoby
9. Spúšť
10. Opierka spúšte

11. Dorazová matka
12. Pružina
13. Púzdro ihly
14. Tiahlo ihly
15. Aretačná matka
16. Zadný kryt
17. Nastavovací šrób
18. Zaišťovací šróbik
19. O-krúžok
20. O-krúžok

21. Telo ventilu
22. O-krúžok
23. Tyčka ventilu
24. Pružina
25. Šrób ventilu
26. Matka koncovky
27. O-krúžok
28. Koncovka na hadicu
29. Montážni kľúč

## Ako na to:

1. Naplňte nádobku dostatočne nariadenou farbou (tušou)
2. Držte airbrush pištoľ ľahko v ruke.
3. Po stlačení spúšte začne prúdiť vzduch. Posunom spúšte dozadu regulujete množstvo farby ( u niektorých modelov možno nastaviť doraz ihly)
4. Vzhľad striekaného efektu regulujete množstvom farby , vzdialenosťou airbrushovej pištole od striekaného predmetu a tiež výstupným tlakom.
5. Pre striekanie tenkých čiar doporučujeme demontovať kryt ihly a držať airbrushovú pištoľ čo najbližšie k striekanému predmetu.

## Údržba:

1. Vyprázdniť nádobku, ktorú následne naplníte odpovedajúcim riedidlom alebo vodou ( Airbrush cleaner ) a vypláchnite.
2. Opätovne naplňte nádobku riedidlom alebo vodou, ucpíte kryt ihly a prefúknite. Vzduch začne prúdiť do nádoby a vyplaví prebytky farby. Následne vypláchnite.
3. Pri čistení nepoužívajte oceľové predmety.
4. Pri rozeraní sa riadte podľa návodu.